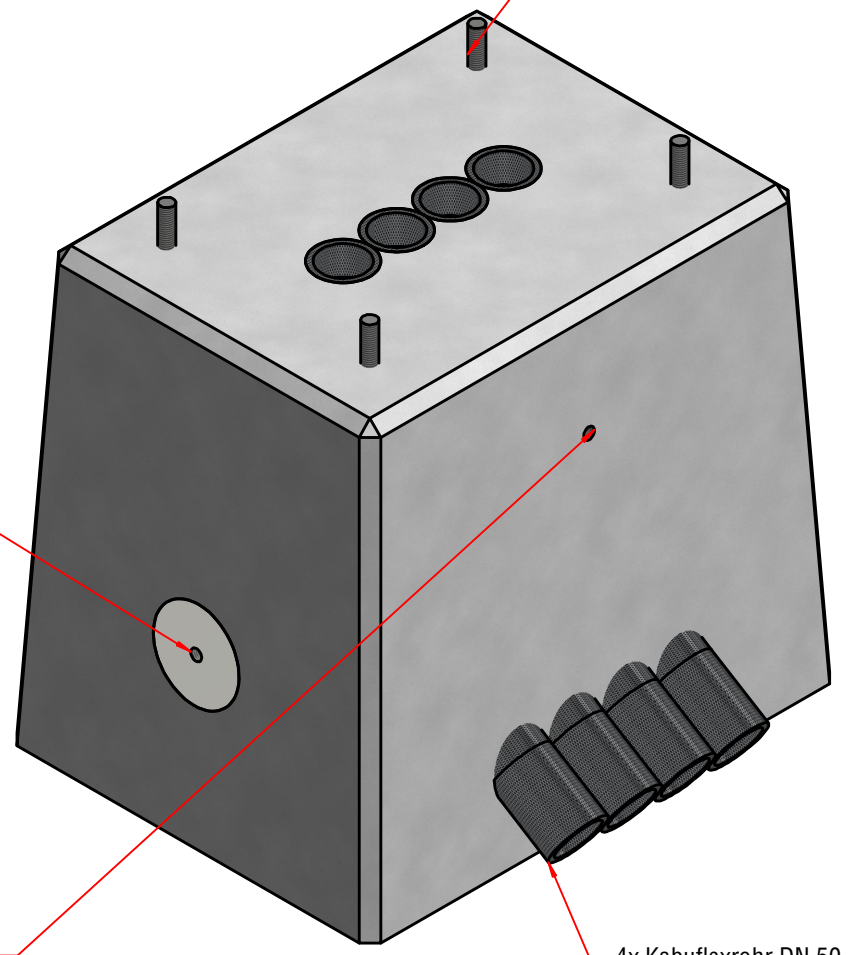


Befestigungssystem:
 4x Hülsendübel mit Querloch
 M12x60 mm in Edelstahl
 oder gleichwertiges Produkt
 +
 4x Gewindebolzen M12x50 mm
 in Edelstahl

Erdungsfestpunkt M12
 in Edelstahl
 inkl. Anbindung an 1 St. Hülsendübel

Transportsystem:
 2x Hülse Rd 12 verzinkt
 oder gleichwertiges Produkt

4x Kabuflexrohr DN 50



Transportanker:						Grundlagen:		
Dynamikfaktor	β	Z (mit β max)	Einbau	Querbelastung	Anzahl tragender Anker *	OFB	Randbedingungen	Dynamikfaktor
1,3 (Transport)	0-45°	1,41	Stirnseitiger Einbau	Ja	2	6x270 mm	Turmdrehkran, Portalkran, Mobilkran	1,3
							Heben und Transportieren auf ebenem Gelände	2,5
							Heben und Transportieren auf unebenem Gelände	>=4

* bei 4 tragenden Ankern
 Ausgleichsgehänge erforderlich

MultiChargepointSolutionGmbH smopi www.smopi.de		Maßstab: 1 : 5	Gewicht: 123,5 kg
Gezeichnet 05.09.2022 hhermes	Datum 11.10.22 HHe	Ladesäulenfundament für Smopi V2 440x340x400 mm - Rev. 2	
Freigegeben	Datum 27.09.22 HHe	Artikel-Nr.: 103897_Rev2	
Norm	Status Änderungen	Datum Datum	Name Name
Rev. 2 zusätzlich Erdungsfestpunkt M12 eingefügt 11.10.22 HHe		Rev. 1 Abstand Kabuflexrohre zueinander auf 0 mm gesetzt 27.09.22 HHe	
1st Angle Projection		Blatt 1 / 1	
A3			